

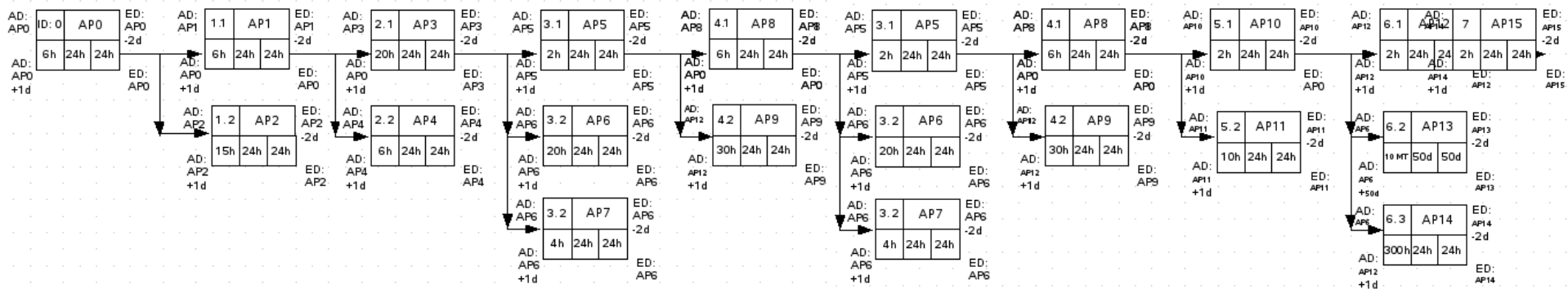
# “Lernkonzept – Wiki” Projektplanung

Projektseminar  
Wirtschaftsinformatik  
2. Vortrag: Kurzpräsentation

16.04. 2008

NIEMCZEWSKY, Enrico  
Matrikelnr.: 863008

<http://eony.org>



## **Vorstellung des Projektplans, Phasen und AP'e**

- 0. Phase – Strategieanalysphase: AP0**
- 1. Phase – Planungsphase: AP1, AP2**
- 2. Phase – Vorbereitungsphase: AP3, AP4**
- 3. Phase – Theoriephase I: AP5, AP6, AP7**
- 4. Phase – Theoriephase II: AP8, AP9**
- 5. Phase – Theoriephase III: AP10, AP11**
- 6. Phase – Durchführungsphase: AP12, AP13, AP14**
- 7. Phase – Abgabephase: AP 15**

# Phase 0, Phase 1

<b>0. Strategie(analyse)phase</b>		<b>19.03.08</b>
		Beginn/ <b>Ende</b>
<b>AP 0</b>		13.03.08 / <b>19.03.08</b>
<b>Input</b>	<b>AP 0 Strategieanalyse</b>	<b>Output</b>
Analysefähigkeit, Sozialkompetenz, Reflexions- und Kritikfähigkeit  <b>6h</b>	Abstimmung über Strategie und Zielsetzung	Einigung über das grundsätzliche Vorgehen, Ausräumen von Missverständnissen, <b>Kritischer Erfolgsfaktor</b>
<b>1. Planungsphase</b>		<b>16.04.08</b>
		Beginn/ <b>Ende</b>
		<b>AP 1</b> 19.03.08 / <b>02.04.08</b>
<b>Input</b>	<b>AP 1 Themenbeschreibung</b>	<b>Output</b>
Selbstorganisationsdisposition, Umgang mit OpenOffice  <b>6h</b>	Thema finden Themenbeschreibung Detaillierte Problem-/Aufgabendefinition Zu verwendende Literaturquellen	1. Vortrag 10 min., 4 Folien
		Beginn/ <b>Ende</b>
		<b>AP 2</b> 02.04.08 / <b>15.04.08</b>
<b>Input</b>	<b>AP 2 Projektplanung</b>	<b>Output</b>
Selbstorganisationsdisposition, Projektplanungskompetenz, Umgang mit OpenOffice, Inforapid KnowledgeMap  <b>15 h</b>	detaillierter Projektstrukturplan Liste der Aufgaben/Arbeitspakete zeitliche und sachliche Struktur des geplanten Arbeitsablaufs Liste der Arbeitsergebnisse/Deliverables	2. Vortrag 10 min., 6 Folien

<b>2. Vorbereitungsphase</b>		<b>30.04.08</b>
		Beginn/ <b>Ende</b>
		<b>AP 3</b> 16.04.08 / <b>28.04.08</b>
<b>Input</b>	<b>AP 3 Recherche: Stand der Wissenschaft</b>	<b>Output</b>
Recherchefähigkeit, Analysefähigkeit  <b>20h</b>	Recherche: Stand der Wissenschaft/Technik bzgl. Wiki; Warum werden Wikis genutzt?- Ergründe! Begrifflich trennscharfe Betrachtung, Aktualitätsfallen bedenken!	Exposé (beginnen)
		Beginn/ <b>Ende</b>
		<b>AP 4</b> 28.04.08 / <b>29.04.08</b>
<b>Input</b>	<b>AP 4 Dokument vorbereiten</b>	<b>Output</b>
Umgang mit OpenOffice Produkten, (Vorlagen und Formatierungen). Kenntnisse: Wissenschaftliches Arbeiten  <b>6h</b>	Vollständig bzgl. der Formate angelegte Seminararbeit weitgehend ausformulierte Einleitung für die Seminararbeit	3. Vortrag 10 min., Einleitung der Seminararbeit, 3 Folien

<b>3. Theoriephase: Meilenstein I</b>		<b>21.05.08</b>
<b>Meilenstein I: AP5, AP6, AP7</b>		<b>Beginn/Ende</b>
<b>AP 5</b>		20.05.08 / <b>20.05.08</b>
<b>Input</b>	<b>AP 5 Meilensteinsitzung vorbereiten</b>	<b>Output</b>
OpenOffice <hr/> <b>2h</b>	Zusammenfassung der bisherigen Arbeitsergebnisse	4. Vortrag 10 min., Projektfortschritt zeigen, 4 Folien
<b>AP 6</b>		<b>Beginn/Ende</b>
<b>AP 6</b>		30.04.08 / <b>20.05.08</b>
<b>Input</b>	<b>AP 6 Recherche „Lernkonzepte“</b>	<b>Output</b>
Recherchefähigkeit, Analysefähigkeit <hr/> <b>20h</b>	Recherche: Lernkonzepte, Ne(x)t Generation Learning. Welche Lernkonzepte eignen sich für den Umgang mit Wikis? Ergründe! Was ist mit Projektwerkstatt gemeint?	Exposé (verfeinern)
<b>AP 7</b>		<b>Beginn/Ende</b>
<b>AP 7</b>		16.04.08 / <b>20.05.08</b>
<b>Input</b>	<b>AP 7 Methodischer Aufbau / Gliederung</b>	<b>Output</b>
Brainstorming, wissenschaftliches Arbeiten, Recherche <hr/> <b>4h</b>	Ideen für den methodischen Aufbau der Seminararbeit? Gliederungsentwurf	Gliederungsentwurf

<b>4. Theoriephase: Meilenstein II</b>		<b>04.06.08</b>
<b>Meilenstein II: AP8, AP9</b>		<b>Beginn/Ende</b>
<b>AP 8</b>		<b>03.06.08 / 03.06.08</b>
<b>Input</b>	<b>AP 8 Meilensteinsitzung vorbereiten</b>	<b>Output</b>
OpenOffice <hr/> <b>3h</b>	Zusammenfassung der bisherigen Arbeitsergebnisse	5. Vortrag 10 min., Projektfortschritt zeigen, 4 Folien
<b>AP 9</b>		<b>Beginn/Ende</b>
<b>AP 9 „Handbuch“ für WackoWiki Einsteiger</b>		<b>13.04.08 / 03.06.08</b>
<b>Input</b>	<b>AP 9 „Handbuch“ für WackoWiki Einsteiger</b>	<b>Output</b>
OpenOffice, WackoWiki-Kenntnisse, Kenntnisse darüber, was sich „jeder“ Wiki- Neuling fragt. <hr/> <b>AP12</b> <b>30h</b>	Kleine Anleitung für WackoWiki-Beginner – Entwurf	5. Vortrag 10 min., Handbuch zeigen, 4 Folien <b>Kritischer Erfolgsfaktor</b>

<b>5. Theoriephase: Meilenstein III</b>		<b>18.06.08</b>
<b>Meilenstein III: AP10, AP11</b>		<b>Beginn/Ende</b>
<b>AP 10</b>		<b>17.06.08 / 17.06.08</b>
<b>Input</b>	<b>AP 10 Meilensteinsitzung vorbereiten</b>	<b>Output</b>
OpenOffice	Zusammenfassung der bisherigen Arbeitsergebnisse	6. Vortrag 10 min., Projektfortschritt zeigen, 4 Folien <b>ACHTUNG:</b> <b>Prüfungsvorbereitung</b>
<b>2h</b>		
		<b>Beginn/Ende</b>
<b>AP 11</b>		<b>03.06.08 / 17.06.08</b>
<b>Input</b>	<b>AP 11 Vorlagenentwurf</b>	<b>Output</b>
Strukturelles Denken, Selbstorganisationsdisposition, WackoWiki-Kenntnisse, <b>AP6</b> <b>AP12</b>	Entwurf einer minimalen Struktur für die Projektwerkstatt (Startseite, Administration, Rechtliches, cluster) Entwurf von Templates (persönliche Startseite, Cluster-Hauptseite, Clusteradministration)	Gestaltungsvorlage
<b>10 h</b>		

<b>6. Durchführungsphase</b>		<b>28.09.08</b>
<b>AP 12, AP 13</b>		Beginn/ <b>Ende</b>
<b>AP 12</b>		13.04.08 / <b>13.05.08</b>
<b>Input</b>	<b>AP12 Einrichtung Testumgebung</b>	<b>Output</b>
Grundlegende Informatikkenntnisse <hr/> <b>2h</b>	Einrichtung einer Testumgebung lokale Installation von WackoWiki auf einem lampp server in einer Linuxumgebung. Datenbank einrichten	Testumgebung
<b>(EXTERN) AP 13</b>		Beginn/ <b>Ende</b>
<b>(EXTERN) AP 13</b>		13.04.08 / <b>28.09.08</b>
<b>Input</b>	<b>AP Einrichtung Produktivumgebung</b>	<b>Output</b>
Webserver, 1000€ (FH), Zertifizierter Linux Admin (Falk) <hr/> <b>10 Manntage (evtl. aus Vorprojekt vorhanden)</b>	Installation Suse Linux Enterprise (Novell) Installation Webserver in einer virtuellen Umgebung (XEN) ssh-Zugang „Hardening“ = Portweiterleitung, Zertifikate, fail2bann, AppAmor, Für die Anfangszeit nur Erreichbarkeit über FH-interne IP's (htaccess, oder direkt am apache konfigurieren)	Produktivumgebung
<b>AP 14</b>		Beginn/ <b>Ende</b>
<b>AP 14</b>		13.04.08 / <b>28.09.08</b>
<b>Input</b>	<b>AP Seminararbeit</b>	<b>Output</b>
Wissenschaftliches Arbeiten <hr/> <b>300h</b>	Ausformulierung der Seminararbeit Entwurf eines Veranstaltungsrahmens für Wikinutzung an der FH Jena (an Hochschulen)	Seminararbeit

<b>7. Abgabephase</b>		<b>deadline</b> <b>10.00 : 07.10.08</b>
		Beginn/ <b>Ende</b>
		<b>AP 15</b> 20.09.08 / <b>06.10.08</b>
<b>„Input“</b>	<b>AP 5 Abgabe Seminararbeit vorbereiten</b>	<b>Output</b>
Freunde	Letzte Feinarbeiten, Korrekturlesen	Qualitätsüberprüfung, Abgabe Seminararbeit
<b>5 Manntage (FTE)</b>		

## Statistik:

Anzahl Phasen: 7

Anzahl AP'e: 15 (davon 1 extern)

Arbeitszeit: 426 h, (zusätzl. 15 Manntage extern)